

# 新春特集号

事務所は1月6日からです。  
尚、1月5日は本部旗開きを行います。

# 建設長崎

1 January  
No.535

2010年1月15日  
1部20円 組合員の購読料は組合費に含まず  
印刷 (株)昭和堂 TEL 095 821 1234

発行 長崎県建設産業労働組合 〒852 8021 長崎市城山町17番58号 TEL 095 862 7121 FAX 095 862 5281 <http://www.kensetunagasaki.org/> 発行責任者 北村政和 編集人 田上一郎

今年  
一丸となつて不況を克服し、  
組織の強化拡大を図ろう！

謹賀新年

二〇一〇年元旦



長崎県建設産業労働組合  
長崎県建設事業国民健康保険組合  
(社)長崎県中小建設業協会  
長崎県建設技術専門学院本部



顧問	主任	青年部	平戸支部	北松支部	佐世保北支部	佐世保東支部	佐世保中央支部	島原支部	大村支部	諫早支部	西彼支部	浦上東支部	浦上西支部	東長崎支部	市南支部	大浦支部	中央支部	書記	書記	副執行委員	副執行委員	副執行委員	副執行委員	副執行委員	執行委員長	
顧問	顧問	部長	部長	部長	部長	部長	部長	部長	部長	部長	部長	部長	部長	部長	部長	部長	部長	部長	部長	部長	部長	部長	部長	部長	部長	部長

他執行部一同

前田富雄	金子三智郎	荒木恵子	北村亮樹	寺田孝弘	須藤輝久	小林健治	茅原喜志男	塚本芳美	木之本隆	伊藤一廣	高谷義盛	尾崎由秀	田中勝	古川則勝	牧島貢夫	山本秀高	田上義雄	内野哲一	石田上	田丸一	丸田勉	工藤一	中村正	前田明	船津三男	北村栄市	相川政哲
------	-------	------	------	------	------	------	-------	------	------	------	------	------	-----	------	------	------	------	------	-----	-----	-----	-----	-----	-----	------	------	------

# 執行委員長 あいさつ



執行委員長 相川 哲 男

二〇一〇年 明けましておめでとうございます。今年もよろしくお願ひ申し上げます。

昨年は、組合員・家族の生命と健康を守る、建設国保の、平成二十二年度国庫特別助成金、二億二千万円を全建総連

政権交代が現実になり、連立政権が誕生しました。これまで、ご支援ご協力頂いた組合員、家族の皆様にご改めて感謝を申し上げます。

しかし、私たちの建設産業は不況の波をものにかぶり、仕事不足に陥り、工事単価・賃金の切り下げなどで、日々の暮らしを脅かす大変厳しい一年でもありました。

今年度も建設産業を取り巻く情勢は、依然として厳しい状況が続くと予想されています。私たちは、長期に渡る不況を打開するために、全建総連の仲間と連携し、国に対して、公契約法の早期制定に向けた取り組みと、耐震工事に係るリフォーム工事に對する助成金制

度確立に向けた国会請願行動や建設国保の予算獲得の取り組みを強化してまいります。 県内においては、県・市に對する公共工事の発注や木造住宅振興の施策の要請、併せて最低制限価格や設計労務単価の引き上げなどを要請してまいります。 私たちは仕事と生活を守るため、徹底したお得意先回りの実施や地域の住宅リフォームを通じ、住宅リフォーム工事の受注に結びつける行動を確実に実践してまいります。

今日の政治情勢はまだ不安定な要素があります。今年七月に県知事選挙と七月に参議院選挙が予定されています。建設長崎は、しっかりとし

# 厳しい時だからこそ 組織の強化拡大を

北村 おめでとうございます。昨年は、政権交代、世界的不況と、厳しく目まぐるしい年でした。今年も明るい光明を見いだすのは難しいと思いますが、激変するこの時代を乗り切っていくために、今後どう強化していけばいいか、議論していただきたいと思います。

北村 組織七、〇〇〇名台を組合結成六十五周年記念式典で維持しつつ、更に七、五〇〇、八、〇〇〇名に組織強化拡大を図っていくことが、私たちの諸要求実現の早道であると思っています。拡大し続けることが、組織の基本だと思っています。

前田 そのためには、役員・書記局が一体となり、自信と確信を持って、未加入者に加え粘り強く呼びかけていくことが必要だ。

前田 不況の中、組織の減少になかなか歯止めがかからない。組織を守り育てるためにも役員、活動家をもっと育てていかねばならない。機関紙に「加入しよかつた」という生の声を多く掲載し、組合の必要性を喚起したい。

田上 不況の中、組織の減少になかなか歯止めがかからない。組織を守り育てるためにも役員、活動家をもっと育てていかねばならない。機関紙に「加入しよかつた」という生の声を多く掲載し、組合の必要性を喚起したい。

相川 組合員の仕事が激減していることが問題だ。耐震工事に係るリフォームに対する助成金確保や、公共工事、木造住宅の振興等を要請していきたい。また、お得意先回りの実施、地域の仕事は地域の組合員へ、を合言葉、どんな小さな仕事でも頼める信頼関係を築くことが必要だ。

金子 政府の追加経済対策の「住宅版エコポイント」の活用、県の小規模改修事業費が十億から二十億に倍増されましたので、積極的に仕事確保を図ってもらいたい。

中村 この不況を反映して賃金不払い、契約上の問題等が多く、その対応が求められている。全国初の公契約条例を千葉県野田市が制定したが、他の地域の動きはどうか？

からも問い合わせが続いているようだ。公契約ルールを求め運動は、行政を動かす奔走になりつつあり、推薦議員にも要請し、国会での法制定迄、しっかりと働きかけていく。

田上 そのすれば、自ずと賃金最低額が定められ、下請け・孫請けの労働者にも適用され、違反した元請企業を懲らさず、内部強化に努めておたすねします。

田上 特に、書記局は自分が先頭に立って頑張らないと組合の発展はない。組合員の生活を守りきれない。そのためにも、私をはじめ書記局員の勉強も不可欠だ。

前田 組織運動を取り組むうえで、困ったときは原点に戻れ、と言われ、なぜ組合を作ったのか、なぜ組合が必要なのか、なぜ組合員がいながらも組合員の皆さん

丸田 組合は技能者の集団なので、もっと技能取得と研鑽を活発にする必要があるのでは。

相川 そうですね。技術技能の講習会は、受講者が少ない現状だ。また、学院の生徒確保も年々厳しさを増えています。

相川 そうですね。青年部の育成強化が将来組合を強く大きくしてくれそうです。

相川 同時に主婦会活動も大事ですね。ご主人のフットをしっかりとってほしい。

中村 一部のマスコミ報道で建設国保が、入院医療費実質タダ」との見出しが特別に優遇されているののとき印象を与える記事が掲載された。内容をよく知らない人はあてもない。よく恐ろしく受け止めてしまつて恐ろしい。反論はきちんとしていきたいと思います。

中村 地方選挙が控えています。青年は候補者が走り回る年と言われている。相川 そのですね。今年の参議院選挙、民主党、社民党等の与党が過半数を占めるか、野党が巻き返してくるか、正念場の年です。私たちは組合員の仕事と生

# さらに飛躍する組合を目指して

## みんな一丸となって、組合結成65周年を成功させよう!

# 金子県議 あいさつ



長崎県議会議員 金子 三 智 郎

皆さん明けましておめでとうございます。本年もよろしくお願ひ申し上げます。

昨年は、四回目の県議会(一般質問)十二月四日(に登壇し、五時にわたり質問させていただきました。当日、傍聴いただいた皆様、お忙しい中

ありがとうございます。また、県議会報告で質問内容と答弁の要旨をまとめてご報告いたします。

さて、新年にあたり私の思いを三点に絞って書いていただきます。まず、第一は、公共工事、現場で働く技能労働者の賃金のあり

方点で、公契約法の考えがあります。千葉県の野田市が条例として公契約条例を制定し、今年の四月より施行が予定されています。全国で初めての条例化であり、今後の動向に充分に注視しなければなりません。長崎県に於いても、県知事より議員立法による条例化も一つの方法として考えてみては、いかがでしょうか。

第二に、長崎の市街地再開発についても、新幹線や県庁舎と切り離して考えられるものではないかと、新しい町づくりによる活性化を強力に

する事、この事により景気が上向き、当然建築工事も上向き、相互の関連があります。いま長崎の活性化をどう進めるべきか、充分に考えていく時です。

新規事業には反対、新しい資金はつきまわらない。景気は良くなるという事は実現性や可能性が低いと考えます。やはり、予算を使う所は思い切って使う。その事により景気が上向き、これを期待したいと思えます。

第三に、一月には県知事選挙があります。六月には参議院選挙が予定されています。

私達の要請を実現するには政治力をめきにしては考えられません。私達の考えにより近い人、私

# 社会保障、共済の育成強化を

青年が今何を欲し、組合は青年に何を期待しているかを十分意見交換し、英知を結集していかねばならないと思つた。

相川 そうですね。青年部の育成強化が将来組合を強く大きくしてくれそうです。

北村 同時に主婦会活動も大事ですね。ご主人のフットをしっかりとってほしい。

中村 一部のマスコミ報道で建設国保が、入院医療費実質タダ」との見出しが特別に優遇されているののとき印象を与える記事が掲載された。内容をよく知らない人はあてもない。よく恐ろしく受け止めてしまつて恐ろしい。反論はきちんとしていきたいと思います。

中村 地方選挙が控えています。青年は候補者が走り回る年と言われている。相川 そのですね。今年の参議院選挙、民主党、社民党等の与党が過半数を占めるか、野党が巻き返してくるか、正念場の年です。私たちは組合員の仕事と生

私たちの生活を 守る為にも 参議院選挙を闘う

活、健康と老後を守る候補者を推薦し、全力で闘い抜きたいと思つています。私たちが本部四役も一杯頑張りますが、先輩諸氏が築き上げてきた建設長崎を強く大きくするために今後とも皆様方の協力を心よりお願い申し上げます。



丸田副委員長



松澤副委員長

ホテルセントヒル長崎「グラバー」

北村副委員長

相川委員長

前田副委員長

田上書記長

中村副委員長

丸田副委員長

松澤副委員長

石田書記次長

# 2010年 年男

# 新年の抱負



建設長崎と共に  
頑張るぞ!



小野 義龍  
(大浦支部)

政権が変わろうとも、四季の変化に富む日本風土に適った。木造建築大工さんと共に襖や、障子はその機能性と共に、独特の情緒をも醸し出すもので、日本家屋とは切っても切れないものです。内装工事に賭けて五十年職人気質だけでは厳しいが、こういう時代だからこそ建設長崎と共に頑張るぞ!

一致団結して  
乗り切りましょう



山崎 昌晴  
(市南支部)

今年も病気やケガがなく、家庭と仕事で充実した一年になるように、何事にも全力で頑張つて取り組みたいと思います。また、建設業界はまだまだ厳しい状況が続くと思います。組合員の皆さん、一致団結して乗り切りましょう。

今年も健康第一に



佐藤 昭彦  
(浦上西支部)

新年を迎えるにあたり、今年も健康第一に、仕事を頑張る、年男の年が少しでもより充実して、家族皆が笑顔で楽しく過ごせればと思います。組合活動も、自分の出来る限り積極的に参加し協力していきます。

気づけば  
五回目の年男



前山 高樹  
(浦上東支部)

人から聞かされ気づいた年男、これまで気にも止めずにいたが、今年で五回目、ついに還暦を迎えました。長引く不況の波を乗り越えるために、心も新たに仕事に組合活動に頑張ります。併せて家族が健康で和やかな年を重ねる事ができますようお願いいたします。

若い者には負けられない  
意気込みで



竹田 英雄  
(大村支部)

早いもので、六度目の年男を迎えました。毎日飲んでる手作りドリンクが効いている? おかげさまで病気せず毎日の晩酌もかかさず過ごしています。本年も若い者には負けられない意気込みで、仕事・組合活動に頑張っていきます。

喜んでもらえる  
いい仕事を



小嶺 栄助  
(島原支部)

昨年は、支部の納涼花火大会の為にピアマスターの資格を取得し、組合員や家族の皆さんに大変喜んでいただきました。今年も三回目の年男となります。仕事もプライベートも皆さんに喜んでもらえるようないい仕事をしていきたいと思っております。

組合に入つて四十五年  
これからも頑張ります



坂中 重志  
(佐世保中央支部)

十代の半ばに組合に入り、四十五年近く組合活動に携わり色々な勉強になり、又素晴らしい友人ができて、皆さんに感謝しています。これからも少しでも組合のことができればと思っております。今後ともよろしくお願ひ致しお世話になります。

不況に負けず  
頑張ります



茂山 満男  
(北松支部)

昨年は、仕事に恵まれ、今年楽しい正月を迎えることができ、嬉しく思います。還暦を迎えるこの年も、いい年でありますように願ひ、不況に負けず、私自身も頑張ります。

家族円満に  
楽しい一年を



松本 大介  
(中央支部)

明けましておめでとうございます。昨年は新たに家族が一人増え、今年も家庭円満に楽しい一年を過ごせるよう、妻の笑顔を支えながら、仕事と育児に頑張ります。

新たな決意を  
持つて頑張る



末石 敏雄  
(佐世保北支部)

な年になったのか、と思ひます。不況の中、定年のない手に職を持つた大工の世界で働くことができ、よかったですと思ひます。若い人たちに職と、働く事のすばらしさを知ってもらい、私達の経験を伝えていかなければいけない。そのために、若い人を増やすため組合の一人として新たな決意を持つて頑張りたい。

家族のため  
頑張ります



里 文雄  
(東長崎支部)

年男といつても今年特別に何かしようとは思ひていません。今までと同じで、家族を支える為、病気やケガをしないように仕事に精一杯頑張っていきます。

家内安全・  
無病息災で



川林 恵  
(西彼支部)

今年も寅年で年男。月日が経つのは早いもので還暦を迎えることとなりました。今年一年、家内安全・無病息災を願ひつつ、家族が笑顔で過ごせるように頑張つていこうと思ひます。

組合を支えていく  
中堅として



村上 昌也  
(諫早支部)

三周して寅年となり、自分も親として子供を育てていく年代となりました。これからの組合を支えていく中堅として、頑張つていきたいと思ひます。

仕事も組合活動も  
頑張る



石丸 直孝  
(諫早支部)

景気も今が底だと思ひ、これから先は増やしていけるよう、仕事も、組合活動も頑張ります。

走る虎 駆ける政治家

十二支の三番目に登場する寅(トラ)。動物では「虎」があてがわれています。よく知られるストーリーでは、神様に呼ばれた動物たちの中で、足の遅い牛は前の晩に出発。その背中に乗っていたネズミがまんまと一番になり、牛が二番目に、足の早いトラが三番目になったと説明されています。このお話にあるように、トラは足が早いと昔から信じられていて、「一日に千里を行き、千里を戻ってくる」とも。しかし、実際には長距離を走るのには苦手で、獲物を取るときにはギリギリまで近づくと、短距離ランナーです。

寅年に走る人といえは政治家です。今年も十二年に一度の割合で、夏の参議院選挙と翌年春の統一地方選挙がセットになります。そのため寅年には、地方選を控えた地方議員が参院選挙でも熱心に活動し、「走る」姿が目立つといつわけ。投票率も高くなる傾向があります。

でも、半年以上にわたり選挙区を駆け回るのでしたら、政治家はみんな長距離ランナーですね。

さて、昨年の衆議院選挙で実現した政権交代。今年の参議院選は民主・市民・国民新の連立政権が初めて国民の審判を受ける選挙です。「寅年現象」では

ほえむのは果たして?



# ものづくりフェスタ2009

11/29

## 神社仕様二軒の展示

## 子供木工教室

### 22,400人が参加



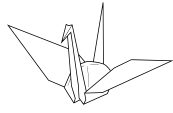
長崎県職業能力開発協会と長崎県技能士会が主催し「ものづくりフェスタ2009」が、十一月二十九日(日)長崎市浜の町「ベルナード観光通り」で開催されました。

午前十時三十分のオープニングセレモニーでは、前田富雄会長が主催者を代表して、「ものづくりを支える技能者を取り巻く環境は、昨今の経済不況の中、働く場の減少や、少子高齢化が進み、若い職人の入職もままならず、技能の継承が危ぶまれている。これからのものづくりの技術は必要とされるものです。来場される県民の皆さんに見て・聞いて・体験して頂き、ものづくりの楽しさ・重要性を感じてもらいたい」と挨拶がありました。

このイベントは、今年で八回目を数え、県内の優れた技術・技能者による匠の技や最先端技術の展示・実演、体験教室を実施しています。会場には陶磁器や和裁、建設長崎をはじめ、各地域の技能士会や貴板金、型枠などの建築関係を含め、二十二の業界団体が出展し、建設長崎(長崎技能士会)では、「神社・仏閣仕様二軒や隅木の模型」を展示。また、子供木工教室では「万能腰掛け」の製作体験を実施しました。七十組用意した万能腰掛けは大盛況で、予約券を発行し順番待ちとなる状況でしたが、参加された子供さんや主婦の皆さんが大変喜ばれ、ものづくりの楽しさを実感して頂ける取組みとなりました。

## 新春平和メッセージ

# 核兵器廃絶へ次の一歩を



新しい年を迎え、謹んでお慶びを申し上げます。長崎市の核兵器廃絶の取り組みにつきましても、皆さまに格別の御協力を賜り心から感謝申し上げます。

大統領が、チェコのプラハにおいて、「核兵器のない世界」を目指す演説を行い、九月には、国連安全保障理事会における初めての首脳級会合においても、米

散を推進する「核兵器のない世界」への取り組みに関する決議案が全会一致で採択されるなど、国際社会が核兵器廃絶に向けて新しい一歩を踏み出した歴史的な一年となりました。

長崎市においても、八月には世界の三千以上の都市が加盟する平和市長会議の第七回総会が開催され、「ナガサキアピール」を採択して、核兵器の廃絶に向けての都市の連帯を深めたこと

に一度の核不拡散条約(NPT)再検討会議が開催されます。二〇〇五年の会議では進展はありませんでしたが、二〇〇〇年の会議では「核兵器の全面廃絶に対する核兵器国の明確な約束」が合意されており、

世界は核保有国の誠意のある核廃絶の取り組みを強く期待しております。また、平和市長会議では、「ヒロシマ・ナガサキ議定書」のNPT再検討会議で採択を

目指しており、二〇一〇年の核兵器廃絶の目標のために核保有国に努力を求めたいと考えています。本年一月六日から八日まで、長崎市で「第四回核兵器廃絶 地球市民集会」が

サキ」を開催します。皆さまにおかれましても、ぜひ、長崎を訪問していただき、NPT再検討会議に向けて被爆地から輝かしい次の一歩を共に踏み出してくださいませますようお願い申し上げます。

本年も、皆さま方のあたたかい御支援をお願い申し上げます。

(注)ヒロシマ・ナガサキ議定書 二〇一〇年までに核兵器の廃絶を実現しようと

世界に呼びかけている平和市長会議の「2020ビジョン」を具体化したもの。核不拡散条約(NPT)を補完する内容で、核兵器廃絶に至る道すじを具体的に示しています。



長崎市長 田上 富久

長崎市においても、八月には世界の三千以上の都市が加盟する平和市長会議の第七回総会が開催され、「ナガサキアピール」を採択して、核兵器の廃絶に向けての都市の連帯を深めたこと

に一度の核不拡散条約(NPT)再検討会議が開催されます。二〇〇五年の会議では進展はありませんでしたが、二〇〇〇年の会議では「核兵器の全面廃絶に対する核兵器国の明確な約束」が合意されており、

世界は核保有国の誠意のある核廃絶の取り組みを強く期待しております。また、平和市長会議では、「ヒロシマ・ナガサキ議定書」のNPT再検討会議で採択を

目指しており、二〇一〇年の核兵器廃絶の目標のために核保有国に努力を求めたいと考えています。本年一月六日から八日まで、長崎市で「第四回核兵器廃絶 地球市民集会」が

サキ」を開催します。皆さまにおかれましても、ぜひ、長崎を訪問していただき、NPT再検討会議に向けて被爆地から輝かしい次の一歩を共に踏み出してくださいませますようお願い申し上げます。

本年も、皆さま方のあたたかい御支援をお願い申し上げます。

## 職長・安全衛生責任者教育講習会のお知らせ

1. 実施日時及び開催場所
  - ①平成22年1月25日(月)~26日(火) 「佐世保技能会館」(県北地区)
  - ②平成22年2月25日(木)~26日(金) 「諫早勤労者福祉会館」(県東地区)
  - ③平成22年3月25日(木)~26日(金)

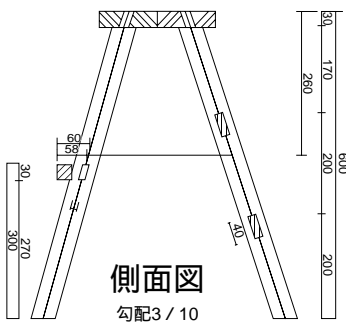
「時津町北部コミュニティセンター」(長崎地区) 1日目・2日目とも 午前8時30分受付 9時~17時迄

基本的に総支部単位での受講をお願いしますが、仕事の都合で総支部の講習日に受講出来ない場合は、各支部に連絡すると、上記の会場どこでも受講できます。

2. 講習時間 (2日間 14時間)
  3. 教材 「職長・安全衛生責任者教育テキスト」- リスクアセスメント導入分-
  4. 募集定員 50名(受講者が20名未満の場合は開催を延期します)
  5. 受講料 6,000円(テキスト代含む)
    - (以前、組合で職長教育を受講した人は、5,000円)
    - 組合員外は、8,000円(以前、組合で受講した人も8,000円とします)
- 支部に準備している申し込み用紙に記入の上、申し込みをお願いします。(定員50名になり次第、締め切ります。)

# 建設長崎青年技能競技大会

### あなたもチャレンジしてみませんか



- 開催日時 平成22年5月16日(日)
- 受付時間 午前8時30分
- 開始時間 午前9時予定
- 終了時間 午後5時予定
- 競技課題 「四方転び踏み台」勾配10分の3
- 競技時間 6時間30分(製図及び実技)
- 参加資格 原則的には35歳以下の者
- 主催 建設長崎技術対策部・青年部
- 審査委員 建設長崎技術技能対策部役員
- 表彰対象 上位3名の表彰と参加者全員に参加賞を授与します。

参加希望の方は各支部事務所までご連絡下さい。

上位二名が 全国技能競技大会に参加します。(今年は九月に北海道で開催)

おひつじ座	おうし座	ふたご座	かに座	しし座	おとこ座	てんびん座	さそり座	いて座	やぎ座	みずがめ座	うお座
3/20~4/19	4/20~5/20	5/21~6/20	6/21~7/22	7/23~8/22	8/23~9/22	9/23~10/22	10/23~11/21	11/22~12/21	12/22~1/19	1/20~2/18	2/19~3/19
<ul style="list-style-type: none"> <li>希望を持ち続けることが開運の秘訣。フアイト!</li> <li>せいたくを言わなければ、必要な物は満たされる</li> <li>互いに支え合うことが恋愛を成功させる秘訣です</li> </ul>	<ul style="list-style-type: none"> <li>責任ある行動が求められます。大人の自覚が大切</li> <li>愛と情熱があれば、自然と人も仕事も寄ってくる</li> <li>追い風を上手につかみ、お金を引き寄せましょう</li> <li>袋小路に入ったらまず深呼吸。落ち着いた行動を</li> </ul>	<ul style="list-style-type: none"> <li>見通しの変化を見極め、一年を乗り切りましょう</li> <li>思い込みには要注意。冷静な行動が成功のツボです</li> <li>裏の策略を見抜いて対策を、欲張ると失敗します</li> <li>自分勝手な恋愛はダメ。相手の気持ちをくみ取って</li> </ul>	<ul style="list-style-type: none"> <li>周囲を明るく雰囲気導くのがあなたの役割です</li> <li>新天地に向け旅立つ時がきています。勇気が大切</li> <li>古い慣習に縛られず、自分の才覚を信じた行動を</li> <li>恋愛は順風満帆です。倦怠感や工夫で改善しよう</li> </ul>	<ul style="list-style-type: none"> <li>小さなことに振り回されず、大局を見極めること</li> <li>課題は残っていても、ちょっと一休みが大切です</li> <li>貸したお金を返してもらいましょう。遠慮は無用</li> <li>こじれた二人も再スタートでリフレッシュの一年</li> </ul>	<ul style="list-style-type: none"> <li>開拓者精神で切り開けば開運。挑戦の年なのです</li> <li>感情に飲まれないことがポイント。冷静な対処を</li> <li>明るい笑顔が人とお金を引き寄せます。幸運の年</li> <li>好相性に恵まれる可能性。積極的な行動が吉の年</li> <li>しばし待つこと。追風が吹いて運気も好転します</li> <li>ふさわしい仕事と出会えます。力が発揮できる年</li> <li>お金に振り回されないこと。まずは心の休息です</li> <li>相手を喜ばすことにお金を使えば、恋の行方は吉</li> </ul>	<ul style="list-style-type: none"> <li>人生は山あり谷あり。でも待てば海路の日和あり</li> <li>一言一憂せず、淡々と励めば結果はついてきます</li> <li>日々の積み重ねが開運に。一獲千金狙いはダメ</li> <li>信頼できる異性の意見を聞いて行動するのが近道</li> <li>新旧入れ替わりのターニングポイントの一年です</li> <li>如何なる時も味方あり。強気を忘れずに進むこと</li> <li>そこそこ快適なお金まわり。でも無駄遣いは禁物</li> <li>縁の深い相手と恋に落ちるかも。恋愛は必然です</li> </ul>	<ul style="list-style-type: none"> <li>強運の年。あなたが主役で繁栄が成就し始めます</li> <li>いい仕事に恵まれます。勇気と努力を惜しみに</li> <li>必要なことへの出し惜しみは、運を逃がすことに</li> <li>現実的なあなたのリードが恋の行方を決定します</li> <li>直感を信じて進めば、あなたの前に扉は開きます</li> <li>古い価値観に縛られずに決断を。挑戦者の精神で</li> <li>自分への投資をする年です。後で必ず得をします</li> <li>お金よりも何よりも、ハートを大切にしたい恋愛を</li> </ul>	<ul style="list-style-type: none"> <li>愛情に満たされた穏やかな一年になりそうな予感</li> <li>ちょっとした波乱があっても動揺しないことです</li> <li>お金に困ることはなさそう。財布の中は安心です</li> <li>心の油断が三角関係を招く年。真剣勝負の恋愛を</li> </ul>			

(注・全体運、仕事運、金銭運、恋愛運)



**利用方法**

- ①割引を受ける場合  
健康保険の被保険者証又は、建設長崎の会員証(MEMBERS CARD)を指定温泉の受付に提示してください。
- ②補助を受ける場合(小人料金には補助はありません)  
建設長崎の支部事務所にて補助券の交付を受け、被保険者番号(長けん番号)を記入し指定温泉の受付に提出してください。補助券の交付は一世帯あたり15枚を限度とします。長建国保未加入の建設長崎組合員の方には優待券として補助券6枚を限度とします。
- ③実施期間 平成22年3月31日迄
- ④補助券を他人に譲渡したり、不正に利用したりした場合は、補助券を返還していただきます。氏名の部分には、組合員の名前をフルネームにて記入して下さい。

温泉でリラックス!



長建国保では、組合員及び家族の健康の保持増進を図るため「指定温泉利用料金の割引及び補助制度」を実施しています。ぜひご利用ください。



**利用料金の割引**

指定温泉と契約し、規定料金より安い料金で利用できます。

**利用料金の補助**

(小人料金には、割引はありません。)

補助券により、割引料金より更に安い料金で利用できます。



規定料金 - メンバースカード割引 = 割引後の料金  
割引後の料金 - 補助券(300円) = 利用者負担金

**指定温泉利用料金表 (消費税・入湯税込みの料金)**

2009年7月29日

指定温泉名称	利用区分	規定料金	割引後の料金 <sup>①</sup> (メンバーズカード)	補助券の額 <sup>②</sup> (温泉券利用)	利用者負担 (自己負担)	所在地 電話番号	設備	
長崎・西彼地区	稲佐山温泉アマンディ (旧イオス)	大人(中学生以上)	800円	750円	300	450円	長崎市曙町39-38 095-862-5555	和風天然温泉、岩盤浴、バリ風天然温泉
		小人(3歳以上小学生以下)	400円	350円		350円		
	海の健康村 陽の岬温泉	大人(中学生以上)	400円	割引なし	300	100円	長崎市野母町692-1 095-893-1133	大浴場、ジャグジー、打たせ湯、サウナ、寝湯、憩室
		小人(4歳以上小学生以下)	200円	割引なし		200円		
	ふくの湯	大人(中学生以上)	800円	割引なし	300	500円	長崎市岩見町451-23 095-833-1126	大浴場、露天風呂、サウナ、岩盤浴
		小人(3歳以上小学生以下)	400円	割引なし		400円		
長崎温泉 喜道庵	大人(中学生以上)	1,800円	1,200円	300	900円	西彼杵郡長与町 岡郷2762-1 095-887-4126	大浴場、露天風呂	
	小人(小学生)	900円	700円		700円			
	幼児(3歳以上)	300円	割引なし		300円			
道の尾温泉	大人(中学生以上)	500円	割引なし	300	200円	西彼杵郡長与町 高田郷284 095-856-2631	大浴場、ジェットバス、打たせ湯、ジャグジーシャワー、ミストサウナ	
	小人(小学生)	300円	割引なし		300円			
	幼児(6歳以下)	150円	割引なし		150円			
ゆりの温泉	大人(中学生以上)	650円	500円	300	200円	西彼杵郡長与町 高田郷2289-2 095-856-2617	寝湯、ジェットバス、サウナ、水風呂、露天風呂、タル湯	
	小人(3歳以上小学生以下)	300円	割引なし		300円			
雲仙 スパハウス	大人(中学生以上)	800円	700円	300	400円	雲仙市小浜町 雲仙320 0957-73-3131	屋久杉風呂、檜風呂、露天風呂、サウナ、岩盤浴(別料金)	
	小人(4歳以上小学生以下)	500円	400円		400円			
中央地区	いさはや本野温泉 湯処なごみ <sup>(1)</sup>	大人(中学生以上)	1,220円	1,020円	300	720円	諫早市本野7-1 0957-25-8822	天然温泉、露天風呂、人口炭酸温泉、岩盤浴、貸切風呂(別料金)
		小人(小学生)	650円	550円	300	250円		
		幼児(3歳まで無料)	200円	割引なし		200円		
県北地区	万松楼 弁天の湯	大人(中学生以上)	1,000円	900円	300	600円	佐世保市 谷郷町5-32 0956-23-6170	露天風呂、ローマ風呂、檜風呂、寝風呂、ジャグジーバス、サウナ、家族風呂、リラクゼーション
		小人(小学生以上)	400円	割引なし		400円		
		幼児(4歳以上)	200円	割引なし		200円		
区	千里ヶ浜温泉 ホテル蘭風	大人(中学生以上)	800円	600円	300	300円	平戸市川内町55 0950-23-2111	露天風呂、展望風呂、タル風呂、水風呂、サウナ、薬草風呂、海草風呂、ジャグジー風呂
		小人(小学生)	400円	300円		300円		
	ザ・パラダイス ガーデン サセボ <sup>(2)</sup>	大人(中学生以上)	800円	600円	300	300円	〒859-3226 佐世保市崎岡町853-12 0956-39-4800	展望露天風呂、電気風呂、ジャグジーエステ風呂、座り湯、サウナ、岩盤浴(別料金)、家族風呂(別料金)
小人(小学生)		300円	割引なし		300円			
子供(小学生)		300円	割引なし		300円			
幼児(3歳~5歳)	150円	割引なし		150円			うずしお温泉、美人の湯、サウナ、露天風呂、貸切家族風呂(有料)	

(1) いさはや本野温泉湯処なごみは、中学生以上しか入館出来ません。  
・別館ほたるの湯は、小学生以下300円、中学生以上65歳未満500円、65歳以上300円でご利用頂けます。但し、ほたるの湯に関しては割引制度はご利用出来ません。

(2) 毎月26日「風呂の日」は規定料金が半額(大人300円、小人150円、幼児80円)となり、補助券の使用は出来ません。

**組合特別健診** 市立琴海病院に  
胸部X線検査の担当医の  
方の退職により、平成二十  
二年三月三十一日まで契約  
が解除という事になりました。  
よって、今年度は市立  
琴海病院で組合特別健診を  
受診する事は出来ません。

(特定健診は通常通り  
受診可能です。)  
詳しくはホームページ  
(http://www4.cnmn.ac.jp/  
/kokuhok)を1つ参照下  
さい。

**《補助例》**  
(例1)  
新型インフルエンザの予防接種を受け、  
1回目 3,600円、2回目 2,550円の接種  
費用を支払った場合。  
・1回目 3,600円(接種費用)-1,500円(控除額)  
=2,100円(補助額)  
・2回目 2,550円(接種費用)-1,500円(控除額)  
=1,050円(補助額)  
補助額は、1回目、2回目と接種毎に  
申請及び補助の交付となります。

(例2)  
季節性インフルエンザの予防接種を1回  
接種し、3,000円の接種費用を支払った  
場合。  
・1回目 3,000円(接種費用)-1,500円(控除額)  
=1,500円(補助額)  
自治体の助成(小児及び高齢者等)により  
予防接種の窓口負担支払額が  
1,500円未満であった場合は、補助事  
業の対象となりませんのでご注意ください。

**インフルエンザの予  
防接種補助の申請に  
ついて**

《補助の対象者》  
長建国保加入の被保険者組  
合員及び家族

《補助の対象》  
平成二十一年十一月一日以  
後に接種した季節性インフ  
ルエンザ及び新型インフル  
エンザのワクチン接種「以  
下予防接種」という。)に  
係る費用が一回につき一、  
五〇〇円を超えたとき、一、  
五〇〇円を超えた額を補助  
いたします。

【申請に必要なもの】  
①被保険者証、②予防接種  
の費用とわかる領収書及び  
明細書等、③印鑑

【補助の交付】  
補助金の交付は、平成二十  
一年十二月一日より実施し  
申請に問題がなければ、受  
付時に支部窓口で交付いた  
します。(申請時に交付)

長建国保では、加入して  
いる被保険者(組合員、家  
族)全員を対象に平成二十  
一年十一月一日以後に接種  
した季節性インフルエンザ  
及び新型インフルエンザの  
ワクチン接種に係る費用の  
補助を実施し、費用負担の  
軽減を図るとともに健康や  
予防の啓発事業を行うこと  
としました。

《補助申請の期間》  
補助の申請は十二月一日よ  
り実施し、予防接種を受け  
た日の属する月の末日から  
起算して六カ月以内となっ  
ていますので、接種後早め  
に申請して下さい。

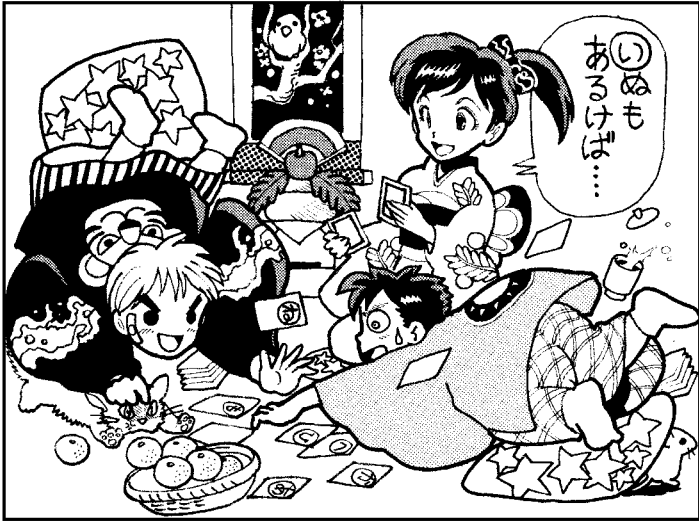
例)一月十日に予防接種  
した場合は、七月三十日迄  
に申請が必要。

《補助の申請》  
当該組合員が所属する長崎  
県建設産業労働組合の支部  
窓口において被保険者証を  
提示し、申請書(様式第一  
号)に領収書等を添え申請  
する。

国保だより

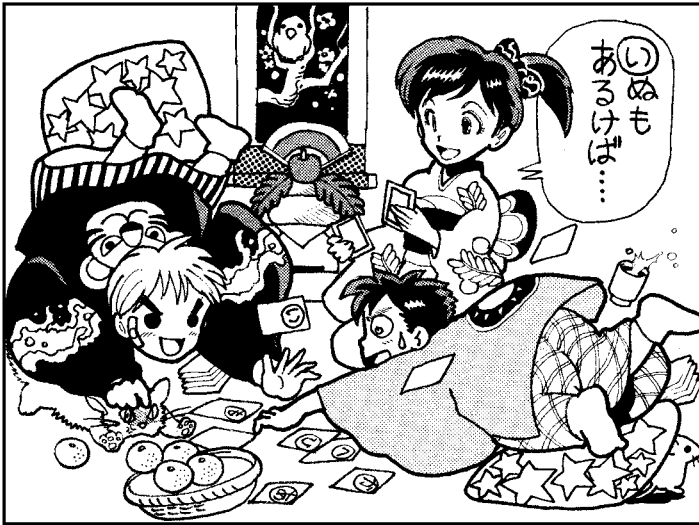
インフルエンザの予防接種費用を助成  
・平成二十一年十二月一日以後の接種より適用

(問題)下の絵は上と7カ所のまちがいがあります。どこでまちがいですか。



## 2010年新春 7つのまちがい

作・小椋広太



# トラ年クロスワード にトライ!!

出題 モロズミ勝

【パズルの解き方】カギをヒントにマス目をうめてください。二重マスの文字をA~Gの順に並べてできる言葉はなに?



答え → A B C D E F G

# 新春 お年玉クイズ

## ヨコのカギ

- 平たいガラス玉を指先ではじき当てて取り合う遊び
- 2016年の五輪開催が決まったブラジルの都市
- 犬をかわいがっている人
- まるくて細長く、中はから
- 入り江、入り海ともいう
- 転ばぬ先の
- 過疎(かそ)の反対語は?
- 大相撲で力士がふむ
- 花札で9月札の花は?
- 宇宙空間に打ち上げられ、人を乗せて運航する飛行体
- トラの威(い)を借る
- 気はやさしくて 持ち
- 時間の単位。時、 、秒
- 銀行にお金を預ける人
- ノドから胃につづく消化管

2010年「新春お年玉クイズ」【クロスワードパズル】  
 答え⇒7文字  
 A B C D E F G  
 【まちがいさがし】  
 答え⇒7カ所  
 1. \_\_\_\_\_ 2. \_\_\_\_\_  
 3. \_\_\_\_\_ 4. \_\_\_\_\_  
 5. \_\_\_\_\_ 6. \_\_\_\_\_  
 7. \_\_\_\_\_  
 あなたの支部名 \_\_\_\_\_  
 氏名 \_\_\_\_\_  
 住所 \_\_\_\_\_  
 年齢 \_\_\_\_\_  
 職業 \_\_\_\_\_

852-8021  
 長崎市城山町17-58  
 建設長崎 教宣部  
 「新春お年玉クイズ」係

- ## タテのカギ
- 前門のトラ、後門の地味ではありません
  - は小説よりも奇なり
  - ATMで預金を引きおろすカード
  - オバマ大統領が受賞したノーベル賞
  - 物の外形を表わす線
  - パツキンガム宮殿があるイギリスの都市
  - 「フーテンの寅」の俳優
  - 居住用の建物
  - 日本の単位は円
  - しあわせ
  - トキは特別天然記念物
  - 広告のためにくぼる紙
  - 食品などの新鮮さの度合
  - とスツボンの差
  - ウーロン
  - 口にドリルを入れる人
  - 朝ねぼうの っぱり
  - 医
  - モチをつくる道具の一つ

問題が解けたら左記の要領で応募して下さい。正解者の中から抽選で50名の方に素敵な記念品をお送りします。  
**応募締切 1月9日(土) 必着**

**全自交** 明けまして おめでとう ございます

年始にタクシーをご利用の際は 下記県タクのタクシーを御利用下さい。

シティーキャブグループ (観光タクシー・丸井タクシー・丸寿タクシー・昭和タクシー・寿タクシー) 828 1010	中央タクシー 842 0404
朝日タクシー 839 5312	みなとタクシー 823 1163
浦上タクシー 844 1144	共和タクシー 882 2121
住吉タクシー 856 7774	城山タクシー 861 4060
	平和タクシー 850 0036

## 2010年建設長崎 各支部新春旗開き

月	日	曜	支部名	時間	会場	月	日	曜	支部名	時間	会場
1月12日	火	市南	19時	支部事務所	1月18日	月	佐世保北	19時	中里皆瀬地区公民館		
"		大浦	19時	大浦区民センター	1月19日	火	平戸	19時	支部事務所		
1月13日	水	浦上東	19時	組合本部	"		北松	19時	支部事務所		
"		西彼	19時	時津町北部コミュニティセンター	1月20日	水	佐世保中央	19時	県北総合会館		
1月14日	木	東長崎	18時30分	「川徳」	"		佐世保東	19時	支部事務所		
"		諫早	19時	諫早市勤労者福祉会館	1月26日	火	大村	19時	支部事務所		
1月15日	金	中央	19時	長崎県勤労福祉会館	1月27日	水	島原	18時	彦八		
"		浦上西	19時	建設技能会館(組合本部)							

# 2010年新春初売

明けましてお目出当う御座居ます  
 今年も旧倍のお引立て  
 宜しくお願い致します



1月16日(土)  
**初市**  
 (お楽しみ抽選会)



**長建木材供給(株)**  
 取締役社長 高島 正弘

西彼杵郡時津町左底郷1の4  
 TEL 095-882-0304  
 FAX 095-882-6594

## 働きながら高度な技術・技能の知識を修得しよう!

### 平成22年度学院生募集 二級建築士、技能士の資格取得の早道

#### 1、募集期間

募集期間	訓練日	訓練時間	訓練科目	講師団
平成22年 3月31日まで	(長崎学院は昼間訓練) 毎週(土曜日)(他の3校は夜間訓練)毎週3日間(月・火・水)	(長崎学院のみ) 午前9時~午後5時 (他の3校は) 午後6時30分~9時	建築設計科 2カ年 木造建築科 2カ年 (長崎学院のみ実施)	・工業高校教諭 ・一級建築士 ・その他専門講師

- 応募手続き ①入学申込書 ②写真(3cm×4cm)1枚
  - 必要経費 入学金他手数料 55,000円 授業料 毎月 10,000円(組合員は 毎月 8,000円)
- 詳細についてのお問い合わせは各専門学院までお願い致します。

学院名	所在地	電話	募集人員	
			建築設計科	木造建築科
長崎建設技術専門学院	長崎市城山町17-58	095 861 9261	20	10
島原建設技術専門学院	島原市秩父ヶ浦町2669-8	0957 63 1297	10	0
大村建設技術専門学院	大村市玖島1丁目49-2	0957 53 8385	10	0
佐世保建設技術専門学院	佐世保市大黒町534-18	0956 33 0944	10	0